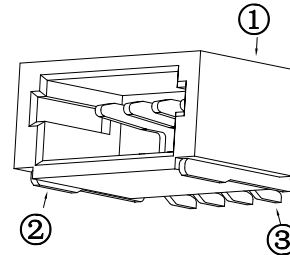
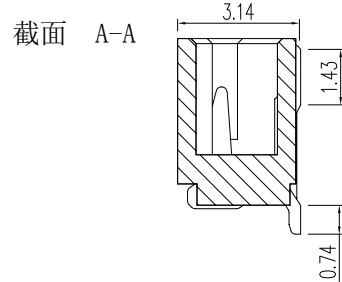
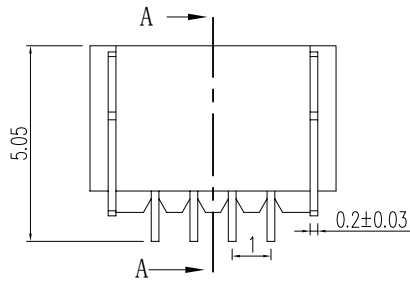
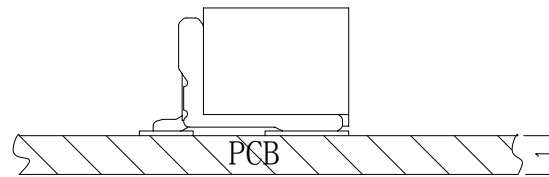
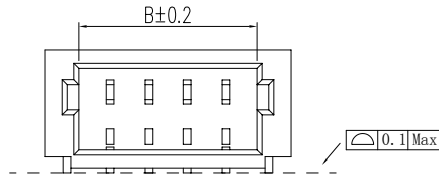


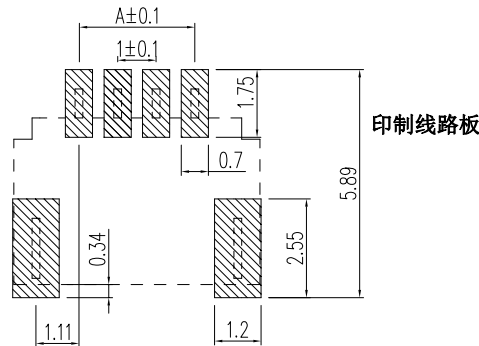
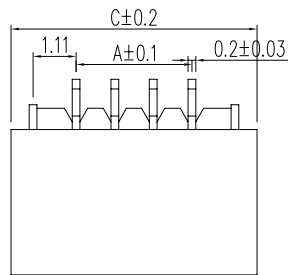
REV	ECN NO	DESCRIPTION	DATE	NAME
A		NEW	6/16-'20	HYJ



1. 技术参数:
- 1.1 额定电流: 0.5A AC/DC
  - 1.2 额定电压: 50V
  - 1.3 耐电压: 500V ACminute
  - 1.4 接触电阻: 20mΩ MAX
  - 1.5 绝缘电阻: 100MΩ MIN
  - 2. 工作温度: -25℃~+85℃



**L1001AWR- \*\* - F2M B - \***  
 PART No. \_\_\_\_\_  
 No. OF CIRCUITS \_\_\_\_\_  
 02~15  
 PLASTIC MATERIAL \_\_\_\_\_  
 F2M=LCP (BEIGE)  
 PACKAGING \_\_\_\_\_  
 R=REEL  
 P=PE  
 PLATING \_\_\_\_\_  
 B=MATTE Sn



印制线路板

Circuits	Dimensions (mm)			Circuits	Dimensions (mm)		
	A	B	C		A	B	C
2P	1.0	2.6	4.30	12P	11.0	12.6	14.30
3P	2.0	3.6	5.30	13P	12.0	13.6	15.30
4P	3.0	4.6	6.30	14P	13.0	14.6	16.30
5P	4.0	5.6	7.30	15P	14.0	15.6	17.30
6P	5.0	6.6	8.30	16P	15.0	16.6	18.30
7P	6.0	7.6	9.30	17P	16.0	17.6	19.30
8P	7.0	8.6	10.30	18P	17.0	18.6	20.30
9P	8.0	9.6	11.30	19P	18.0	19.6	21.30
10P	9.0	10.6	12.30	20P	19.0	20.6	22.30
11P	10.0	11.6	13.30				

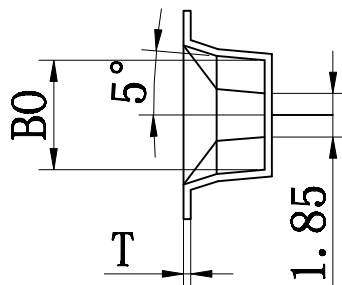
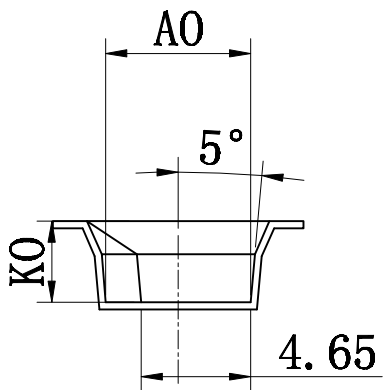
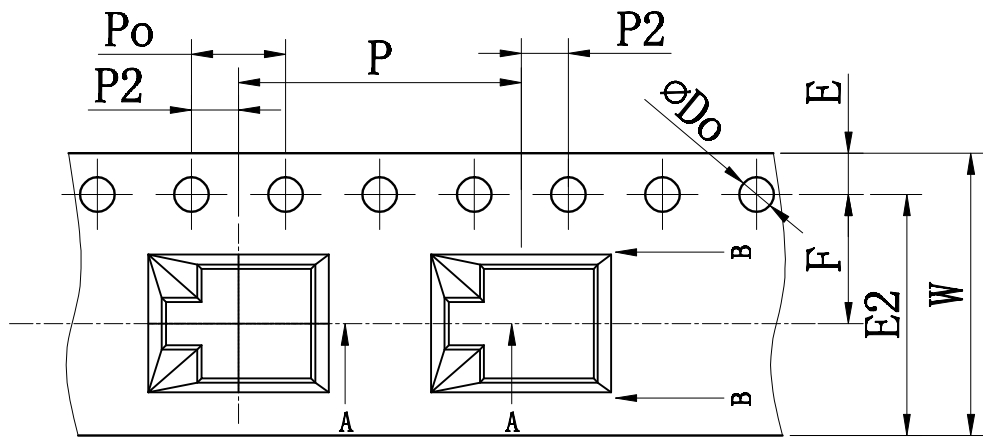
NO	物料名称	规格型号	数量(PCS)	材质	镀涂
①	底座	1.0	1	LCPE130i	本色
②	焊片	1.0	2	磷铜	锡
③	插针	1.0	2~20	磷铜	锡

TOLERANCE UNLESS OTHERWISE SPECIFIED	
LINER	ANGLES
.0 ±0.30	0.° ±3°
.00 ±0.20	.0° ±2°
.000 ±0.10	.00° ±1°

**LDCONN** 东莞连大精密制品有限公司  
 DongGuan LianDa Precision Products Co., LTD

TITLE	WAFER-L PH1.0 1XNP 贴片	DRAWN BY	HYJ	6/16-'20
PART NO	L1001AWR-**-F2MB-*	CHECKED BY		
DRAWING NO		APPROVED BY		
SCALE	1:1	UNIT	mm	PAGE 1/1 SIZE A4

标记	版本	更正记录	修订人	审核
△				
△				



A-A

B-B

**尺寸栏**

E	1.75±0.10
E2	10.25 MIN
F	5.50±0.10
P2	2.00±0.10
$\phi D_o$	1.50± $\begin{matrix} 0.10 \\ 0.00 \end{matrix}$
$\phi D_1$	
P <sub>0</sub>	4.00±0.10
10P <sub>0</sub>	40.00±0.20
W	12.00±0.30
P	12.0±0.10
A <sub>0</sub>	6.15±0.10
B <sub>0</sub>	4.65±0.10
K <sub>0</sub>	3.45±0.10
t	0.30±0.05

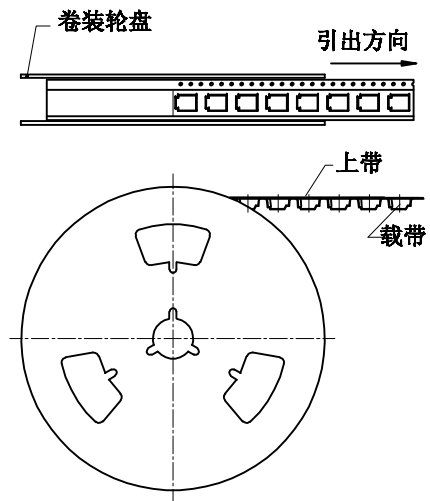
**生产参数**

模数	193 模
颗数	1544 颗
卷轮	13"/12
包装数	1500 颗

**说明:**

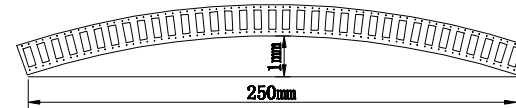
- 10个边孔的累计公差不能超过±0.2mm.
- 材料规格: PS 白色抗静电, 厚度0.30mm.
- 13英寸卷轮卷装长度: 18.528米. (零件包装长度: 18米).
- 13吋卷轮包装零件总颗数: 1544颗. (实际包装零件颗数: 1500颗).

**卷装示意图仅供参考**



5. 所有尺寸设计参照EIA-481-C-2003.

6. 载带在250mm长度以内最大弯曲度不超过1mm (见下图).



东莞连大精密制品有限公司 DongGuan LianDa Precision Products Co., LTD		产品名称: 连接器	
审核			
日期: 2019年9月11日		客户	单位: mm
			页数 1/1
			比例 1:1